



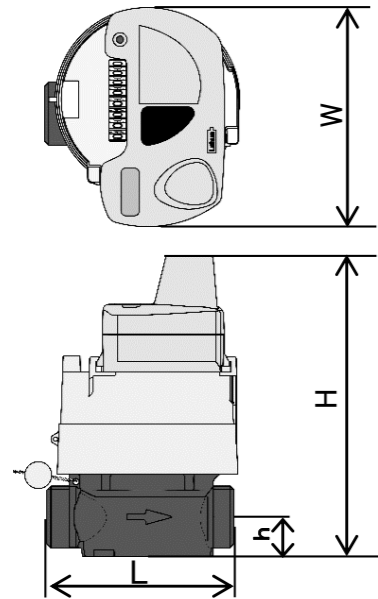
AU-13 AM-13 / 20



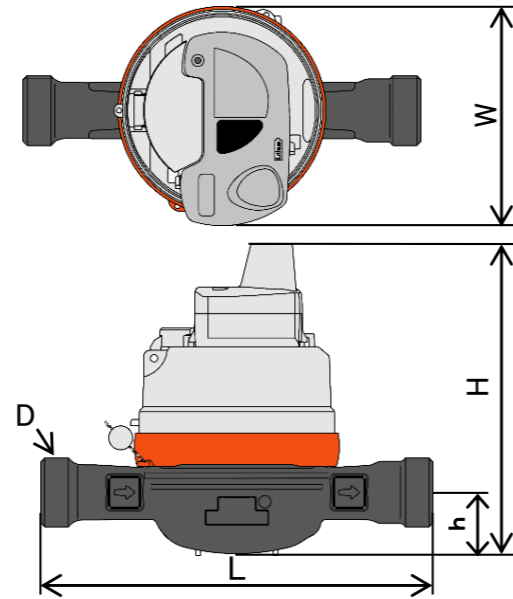
長期間安定した性能を発揮
軽量で耐久性のある高性能プラスチック採用
離れた場所でのリモート読取りに対応

仕様▶

A U



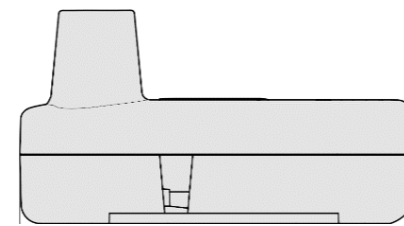
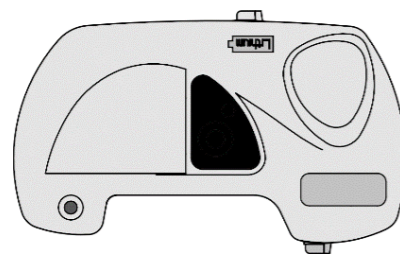
A M



器種・口径 mm	計量機構の型式	型式承認番号	取付ねじ部 D mm	全長 L mm	全高 H mm	中心高 h mm	幅 W mm	質量 kg	最大表示量 m ³
AU-13	接線流羽根車式 単箱型	第L203号	26.44 山14	100*	129	17	93	0.35	99,999
				165*					
AM-13	接線流羽根車式 複箱型	第L182号	26.44 山14	165	150	31	105	0.63	99,999
AM-20				190					

*専用アダプタにて標準全長に対応した場合の寸法となります。

MeSynapse



寸法	92×57×50 mm
電源	リチウム電池
電池寿命(最小)※	10年
IP(防塵・防水)性能	IP68
周囲温度	-10°C~+55°C
技術基準適合証明	TELEC認証No.001-A12769

プロトコル	RADIAN
変調	周波数偏移変調
周波数伝送波	920MHz帯
放射電力	≤10mW
伝送	対称型双方向通信
見通し線読み取り距離 (LOS)	<1000m

※本仕様は性能改善のため、お断りなく製品仕様を変更することがあります。

●お求め・お問い合わせは…



株式会社ウォーターデバイス

〒668-0055 兵庫県豊岡市昭和町4番24号
TEL 0796-23-9436 FAX 0796-24-1619

URL: <https://www.infraplus.co.jp/water-devices>

水道スマートメーター AU/AM

ReMARS
Reborn Auto Meter Reading Suite

AU-13



AM-13/20



株式会社ウォーターデバイス

AU/AM シリーズは、
次世代水道の構築を目的に開発された
水道スマートメーターです。
無線通信モジュール **MeSynapse** によっ
て正確でスムーズな検針を行うことができ
ようになります。



無線通信モジュール「MeSynapse」を搭載した状態

特長

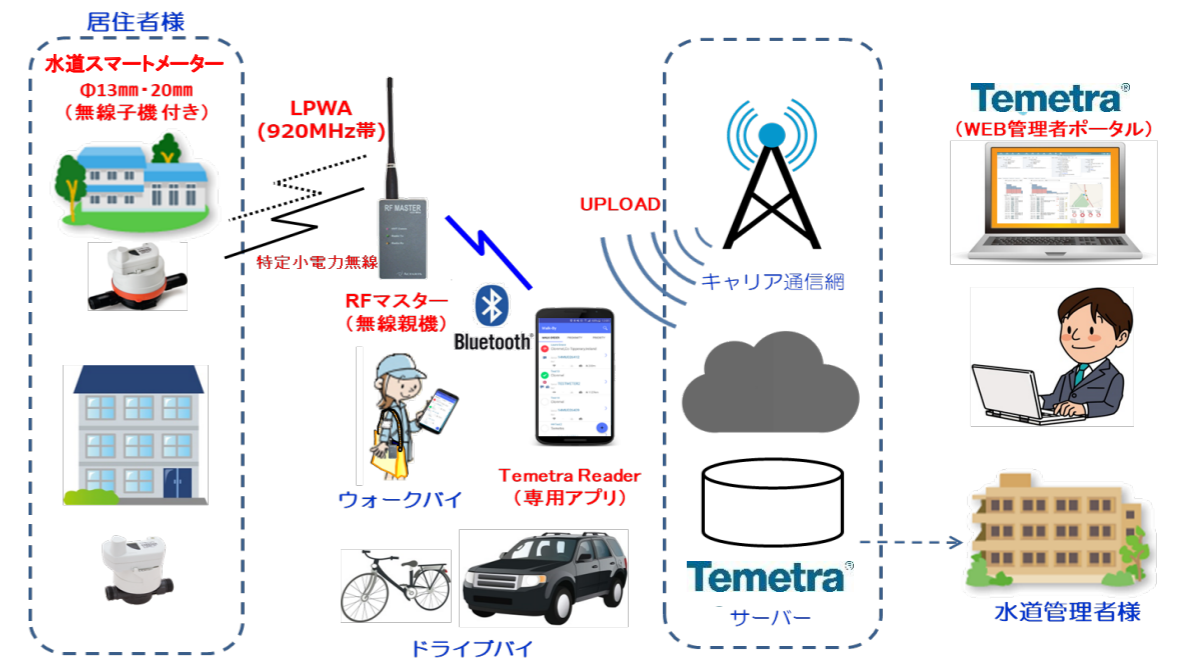
- ◆ **新素材設計**
従来の銅合金に代わり樹脂素材で設計を行っているため、軽量(当社従来品比約1/2)かつ、凍結等による破損にも高い耐久性を有しております。
- ◆ **回転自在表示部**
表示機構部は360度回転する為、検針値を確認しやすい方向へ、いつでも容易に回転できます。
- ◆ **無線通信モジュールの取付が容易**
無線通信モジュールを本体上部にセットし、専用のボルトで固定するだけで設置が可能です。
- ◆ **無線遠隔検針と一括無線検針**
無線通信モジュールを取付けると最大1km(※1)離れた場所から検針値を取得することができます。また1回の操作により、あらかじめ設定した複数のメーターグループを一度に検針したり、移動しながら検針することもできます(ドライブバイ)。
- ◆ **さかのぼり検針が可能**
無線通信モジュールは、予め設定した日時(※2)に自動検針し、その検針値データを内部に蓄積します。この検針値は無線通信することにより取得できるため、余裕のある検針作業のスケジューリングが行えるだけでなく、台風などの自然災害や行事都合、予期せぬトラブルなどにより検針作業日が変わっても、検針日時に変わりはありません。
- ◆ **各種アラーム検知機能**
無線通信モジュール内部に様々な検知機構を搭載しており、漏水や逆流を検知し被害の縮小に役立てることが出来ます。(※3)

※1 通信距離は通信環境によって著しく変動します。
※2 設定可能な間隔は(時間/日/週/月)となります。蓄積されるデータ量は設定した間隔等によって異なり、最大で181データ保存することができます。
※3 アラーム表示を確認するためには別売りのタブレット等検針機器が必要となります。

機能

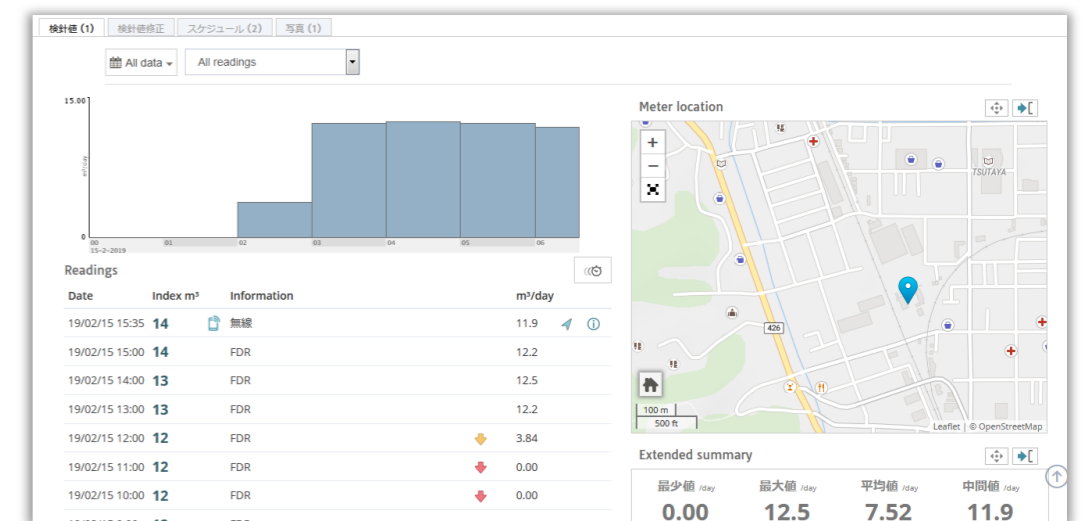


システム構成概要図



確認画面例

WEB管理者ポータル
Temetra



効率的で安全・正確な検針を求めて

ウォーターデバイスは、水道スマートメーターを通じて水道業務の最適化をご提供致します。

- 無線通信での検針の為、入力間違いや読み間違いが発生しない。
- 移動しながら自動的検針を行うドライブバイ・ウォークバイによるスピーディな検針を実現。
- 漏水や逆流検知に加え、日々の使用水量をグラフデータで確認可能。
- 高いセキュリティレベルでデータをしっかり守ります。