

ASAHI温水用流量計 **SMH/MKH** SERIES

SMH-13
MKH-20/25/40/50

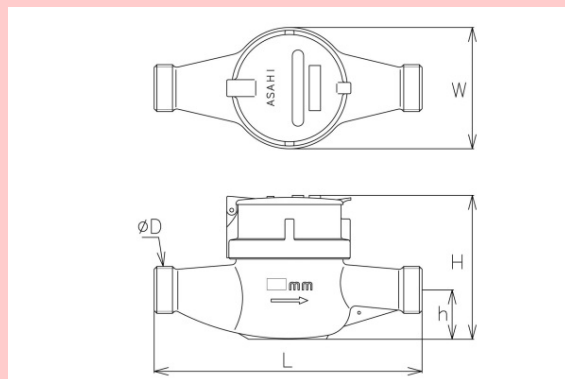


乾式温水用 流量計

SMH-13 MKH-20/25/40/50

特長➡

- 検針しやすい鮮明なデジタル表示部
- 異物混入に伴う表示部の故障を解消
- くもりが発生しない気密性表示部
- 高品質・高耐久性の計量機構



仕様➡

器種・口径	計量機構の型式	全長	全高	中心高	幅	取付ねじ部	質量	最大表示量
		Lmm	Hmm	hmm	Wmm	Dmm	kg	m ³
SMH-13	接線流羽根車単乾式デジタル表示	100	90	23	82	26.44 山14	1.1	99,999
MKH-20	接線流羽根車複乾式 デジタル表示	190	102	35	86	33.25 山11	1.7	99,999
MKH-25		225	107	35	86	41.91 山11	2.1	99,999
MKH-40		245	136	50	128	59.61 山11	3.9	999,999
MKH-50		245	151	65	128	75.18 山11	4.6	999,999

- ・最高使用温度85℃以下
- ・温泉用にご使用の場合のご照会、ご注文に際しては泉質、成分、温度などをご相談ください。
- ・すべて管理対象用となります。(取引・証明に使用することは出来ません。)

性能➡

器種・口径	適正使用流量範囲(m ³ /h)	一時的使用の許容流量(m ³ /h)		1日当たりの使用量(m ³ /日)		月間最大使用量 (m ³ /月)
		1時間/日 以内 使用の場合	瞬時的 使用の場合	1日使用時間 の合計が 10時間の時	1日使用時間 の合計が 24時間の時	
SMH-13	0.1~0.8	1.0	1.5	5.0	10.0	85
MKH-20	0.15~1.2	2.0	2.2	7.0	14.0	125
MKH-25	0.2~1.6	2.3	3.0	10.0	20.0	170
MKH-40	0.5~4.0	6.0	7.5	24.0	48.0	420
MKH-50	1.0~6.0	10.0	15.0	36.0	72.0	850

※本仕様は性能改善のため、お断りなく製品仕様を変更することがあります。

●お求め・お問い合わせは・・・

「はかる」「つなげる」「収集する」「分析する」をキーワードに製品・サービスを拡大する

 Water Devices
株式会社ウォーターデバイス

〒668-0055 兵庫県豊岡市昭和町4番24号
TEL.0796-23-9436 FAX.0796-24-1619

URL: <https://www.infraplus.co.jp/water-devices>