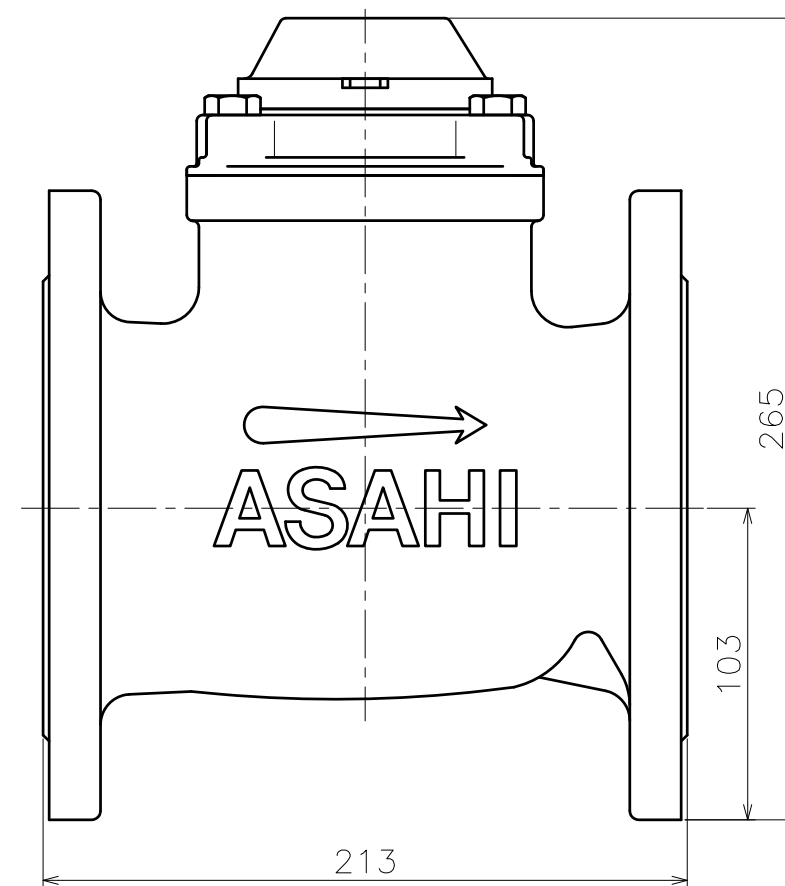
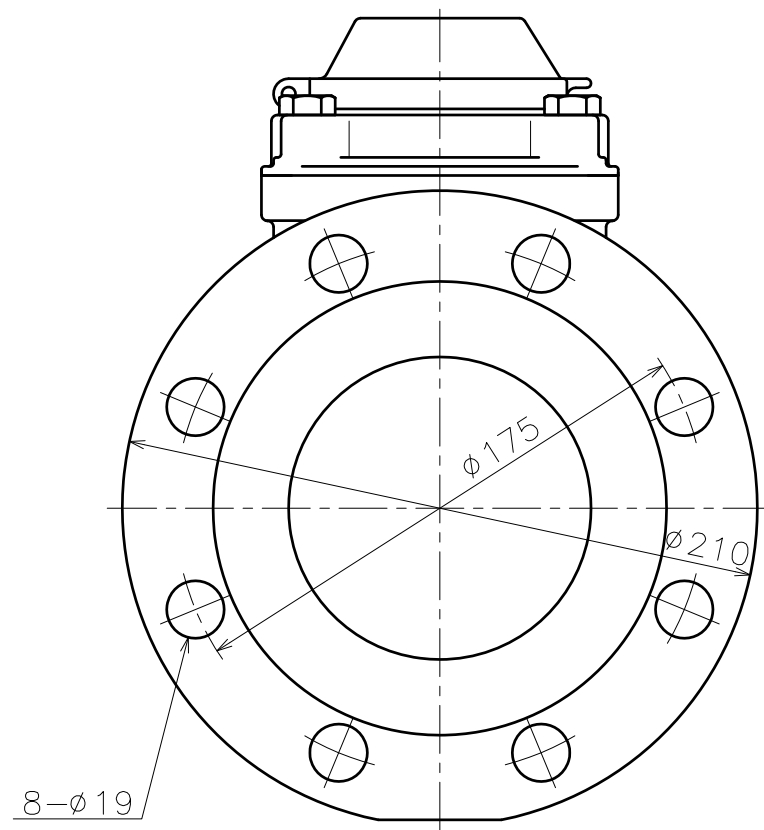
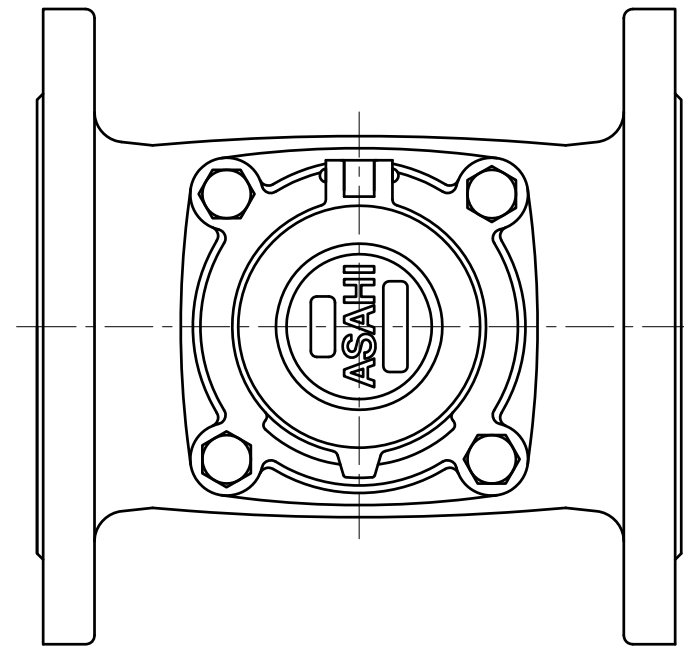


ASAHI レギュレーションバルブ  
流量調整器 FRV-100



訂正記号/MARK		訂正理由 / REVISION		訂正日 / DATE	訂正者 / NAME	承認 / APPROVED	機械名称 / MACHINE NAME			材料 / MATERIAL	数量 / QTY.	重量 / MASS
— → —				----	-----	-----	FRV-100				1	20 kg
△ × —				----	-----	-----	承認 / APPROVED	検閲 / CHECKED	製図 / DRAFTED	概要 / REMARKS		
— → —				----	-----	-----	t.ichinoo	k.wakita	JIS10Kフランジ			シート / SHEET
△ × —				----	-----	品名 / NAME			1 / 1			
				----	-----	-----				外観図		
REF No.		NEW No.		OLD No.			尺度 / SCALE	日付 / DATE	図面番号 / DRAWING NO.			
							1 : 2.5	20121017	3W-45571 A			
							角度公差 / Angle	± 1°				