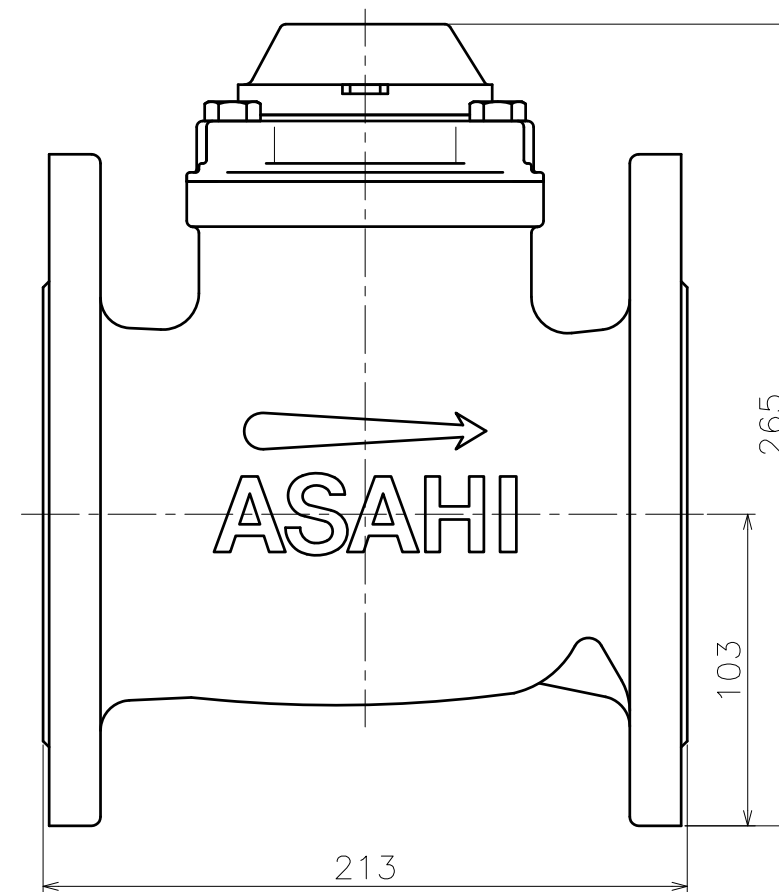
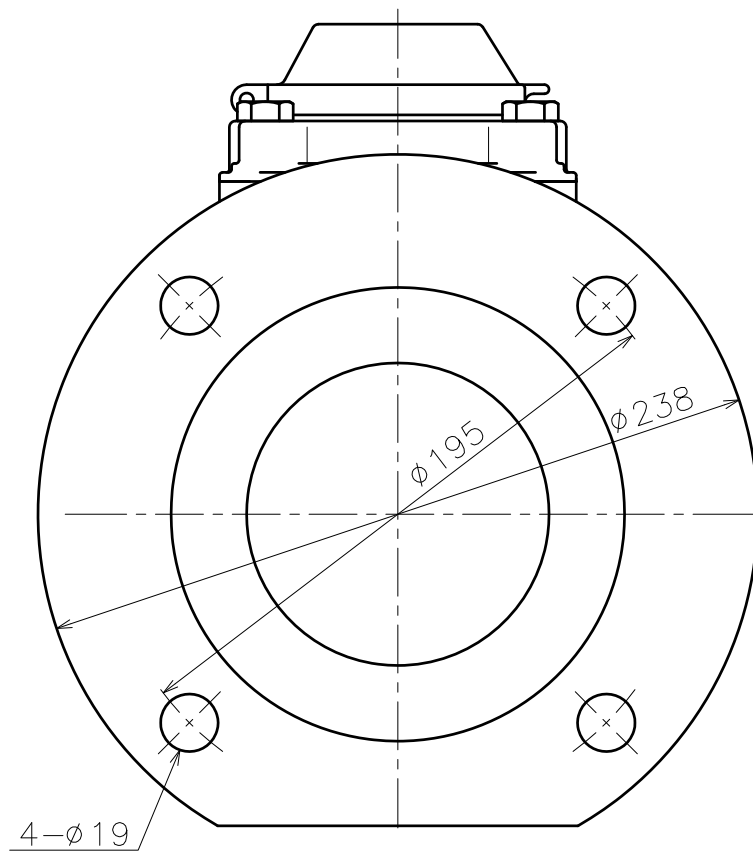
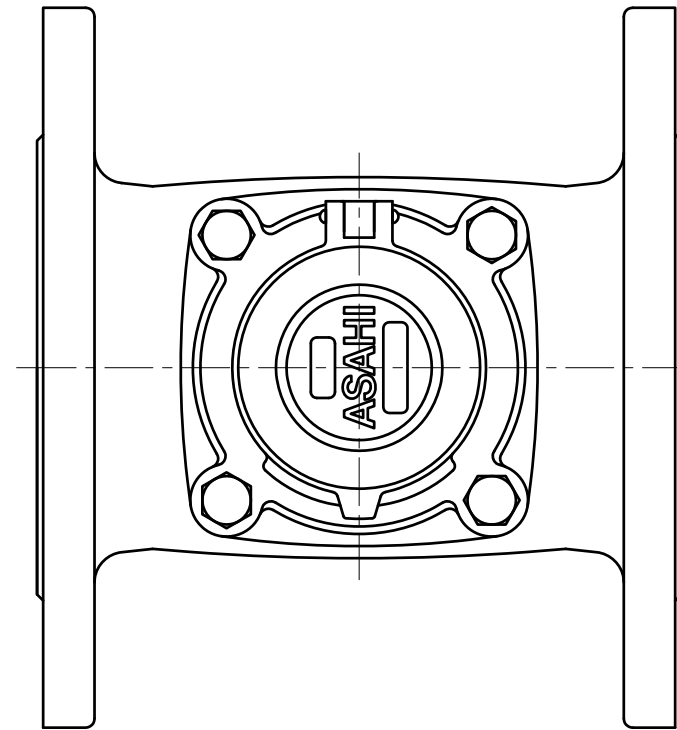


ASAHI レギュレーションバルブ
 流量調整器 FRV-100



訂正記号/MARK	訂正理由 / REVISION	訂正日 / DATE 訂正者 / NAME	承認/APPROVED	機械名称/MACHINE NAME FRV-100	材料/MATERIAL	数量/QTY. 1	重量/MASS 20 kg
— → —		-----	-----	普通公差/Gen.Dim.Tol. 0.5 以上 6 以下 ± 0.1 6 をこえ 30 以下 ± 0.2 30 をこえ 120 以下 ± 0.3 120 をこえ 315 以下 ± 0.5 315 をこえ 1000 以下 ± 0.8 1000 をこえ 2000 以下 ± 1.2 角度公差/Angle ± 1°	承認/APPROVED t.ichinoo	検図/CHECKED k.wakita	製造/DRAFTED
△ × -		-----	-----	角縁は指示なき限りC0.2程度の糸面取りのこと。	概要/REMARKS 上水フランジ	シート/SHEET 1 / 1	品名/NAME 外観図
— → —		-----	-----	尺度/SCALE 1 : 2.5	日付/DATE 20120925	図面番号/DRAWING NO. 3W-45559	A
△ × -		-----	-----				
REF No.	NEW No.	OLD No.					