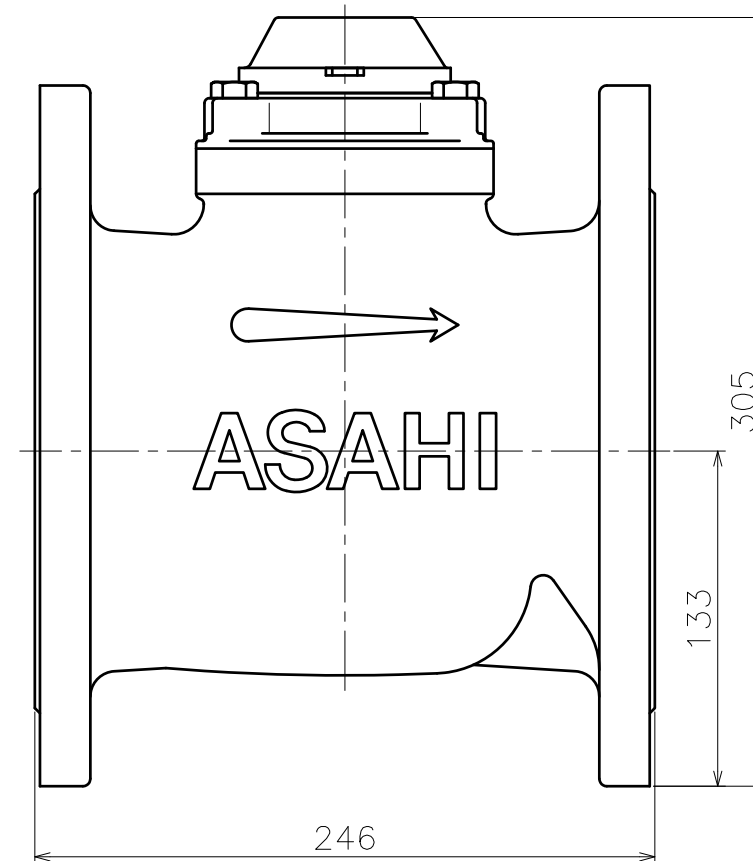
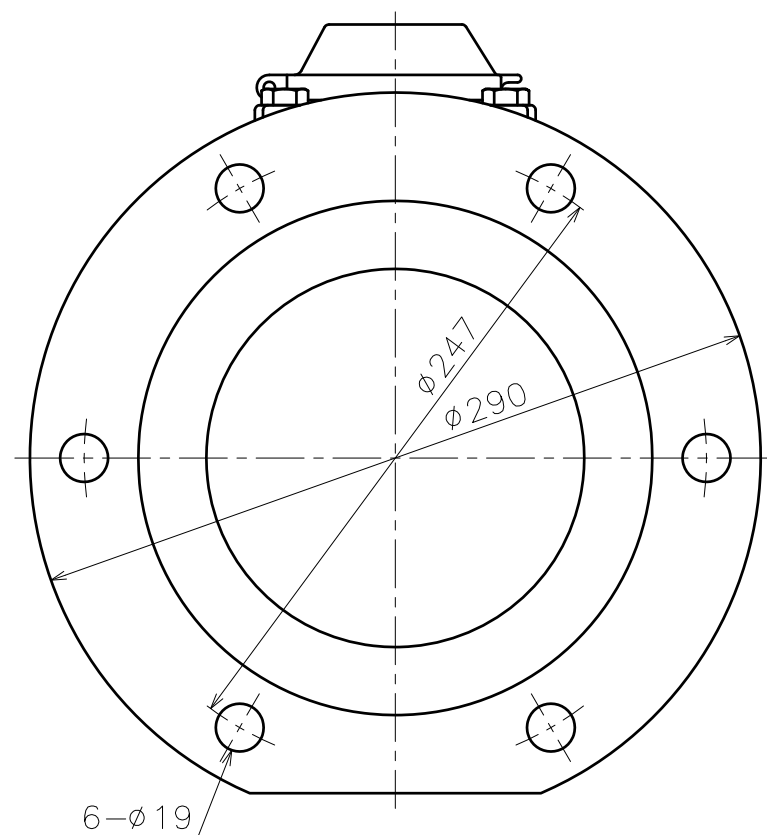
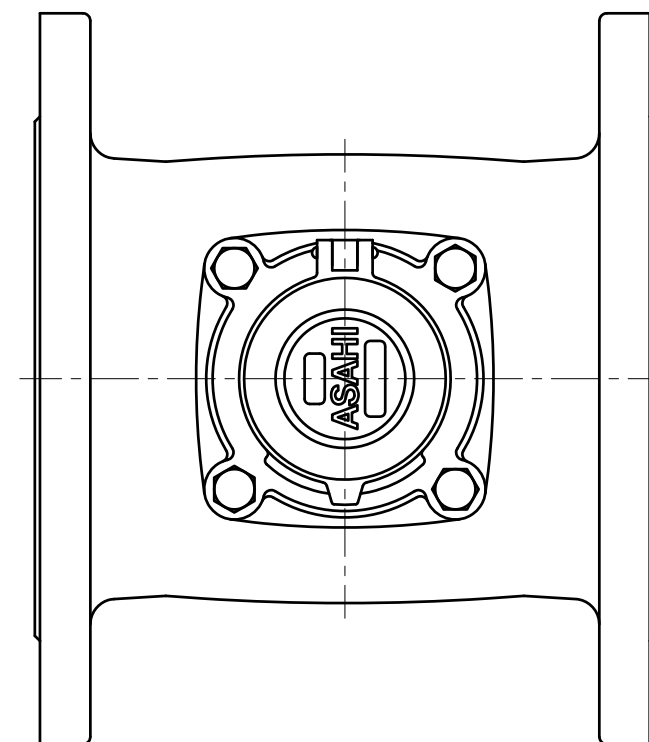


ASAHI レギュレーションバルブ  
 流量調整器 FRV-150



訂正記号/MARK	訂正理由 / REVISION	訂正日 / DATE 訂正者 / NAME	承認/APPROVED
→			
△ ×			
→			
△ ×			
REF No.	NEW No.	OLD No.	

角縁は指示なき限りC0.2程度の糸面取りのこと。		機械名称/MACHINE NAME FRV-150		材料/MATERIAL	数量/QTY. 1	重量/MASS 31 kg
普通公差/Gen.Dim.Tol.		承認/APPROVED	検閲/CHECKED	製図/DRAFTED	摘要/REMARKS 上水フランジ	
0.5 以上 6 以下 ± 0.1	6 をこえ 30 以下 ± 0.2	t.ichinoo		k.wakita	品名/NAME 外観図	
30 をこえ 120 以下 ± 0.3	120 をこえ 315 以下 ± 0.5				図面番号/DRAWING NO. 3W-45560	
315 をこえ 1000 以下 ± 0.8	1000 をこえ 2000 以下 ± 1.2				A	
角度公差/Angle ± 1°						
		尺度/SCALE 1 : 3	日付/DATE 20120926			