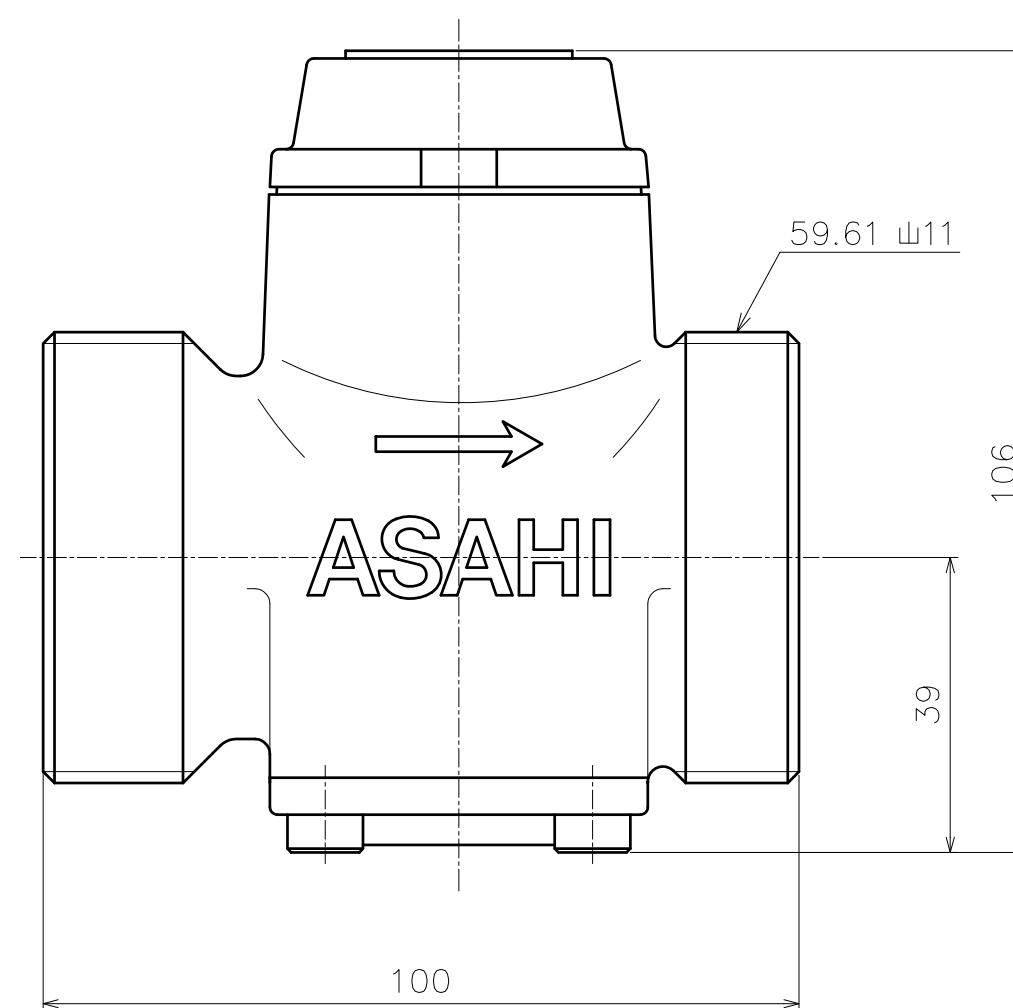
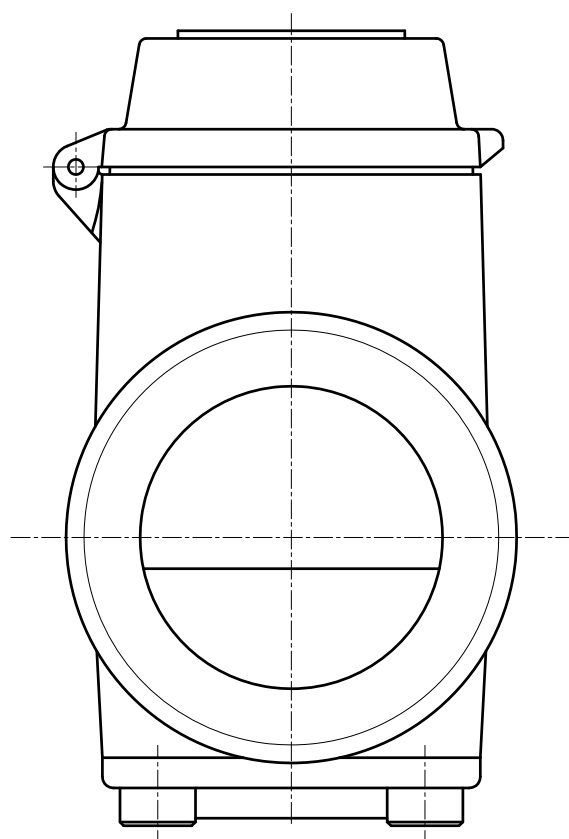
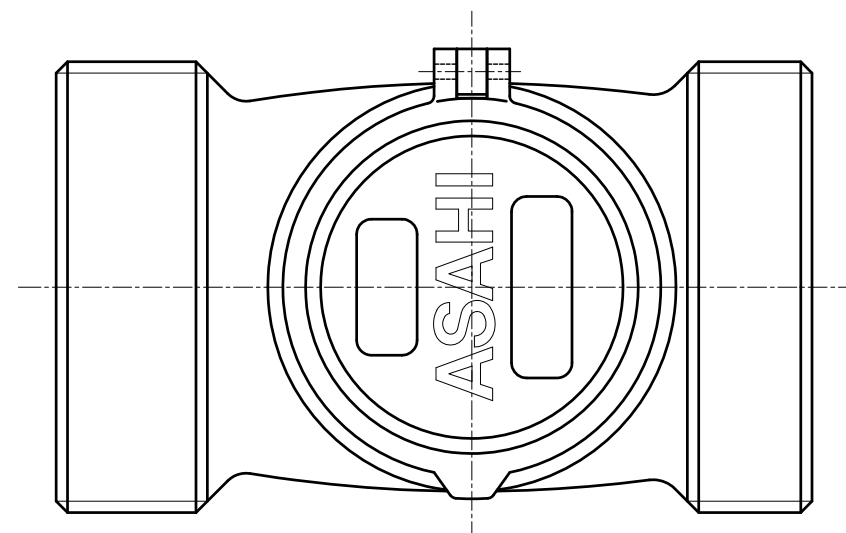


ASAHI 流量調整器

レギュレーションバルブ

FRV-40



訂正記号/MARK	訂正理由 / REVISION	訂正日 / DATE 訂正者 / NAME	承認/APPROVED	機械名称/MACHINE NAME FRV-40	材料/MATERIAL	数量/QTY. 1	重量/MASS 1.8 kg
— → —		-----	-----	普通公差/Gen.Dim.Tol. 0.5 以上 6 以下 ± 0.1	概要/REMARKS 両ねじタイプ		シート/SHEET 1 / 1
△ × —		-----	-----	6 をこえ 30 以下 ± 0.2	品名/NAME 外 観 図		
— → —		-----	-----	30 をこえ 120 以下 ± 0.3	図面番号/DRAWING NO. 3W-45545		A
△ × —		-----	-----	120 をこえ 315 以下 ± 0.5	尺 寸 / SCALE 1 : 1		
		-----	-----	315 をこえ 1000 以下 ± 0.8	日付/DATE 20120817		
		-----	-----	1000 をこえ 2000 以下 ± 1.2			
REF No.	NEW No.	OLD No.		角度公差/Angle ± 1°			