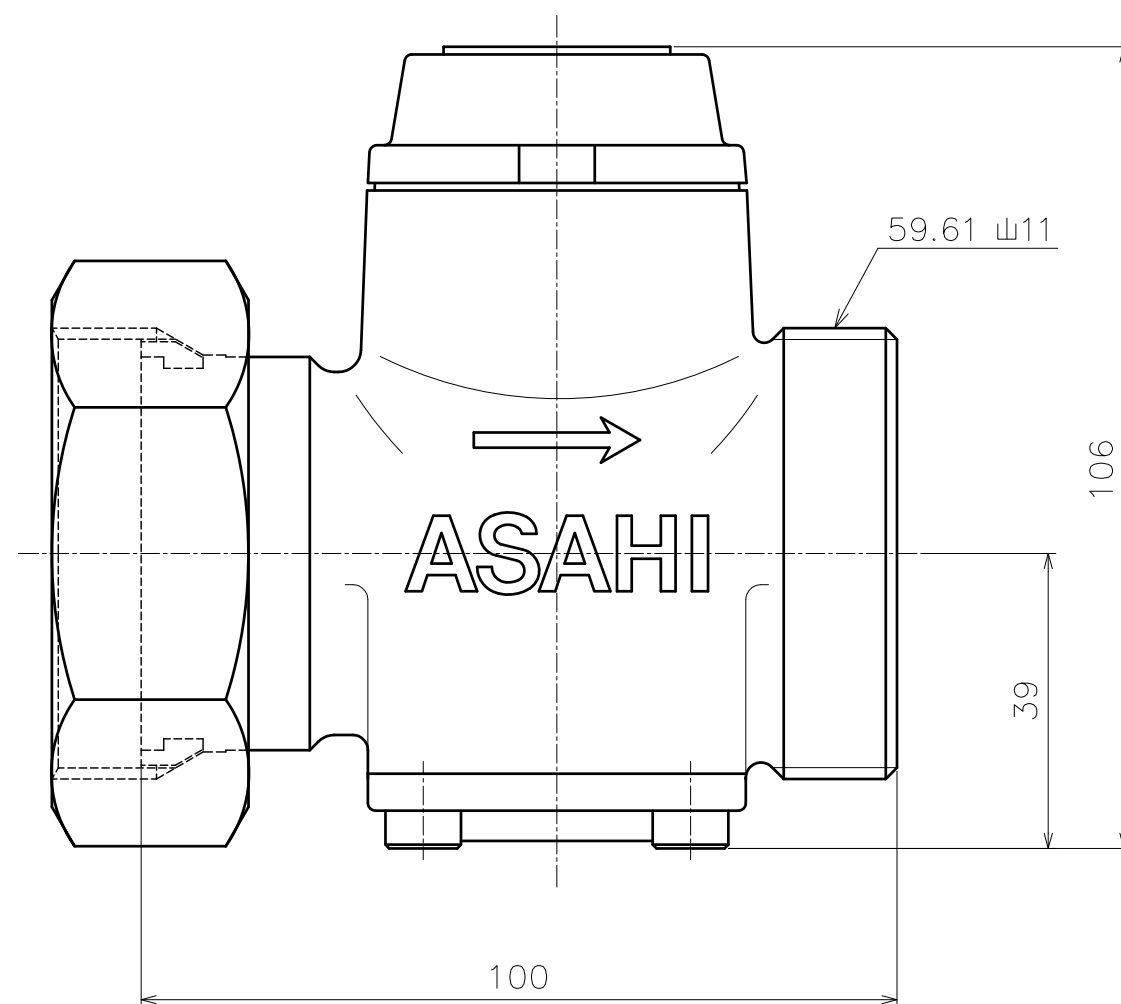
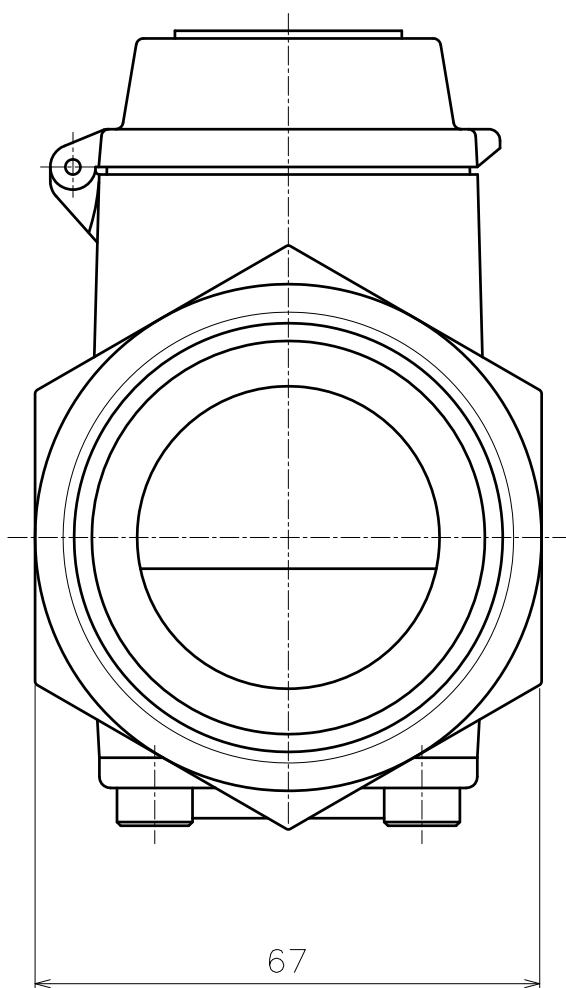
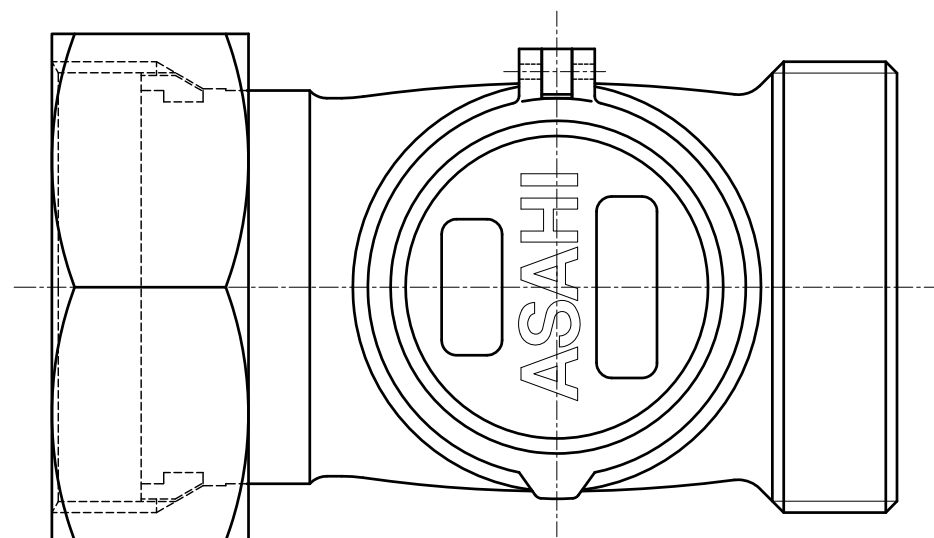


**ASAHI** 流量調整器  
レギュレーションバルブ  
FRV-40



訂正記号/MARK	訂正理由 / REVISION	訂正日 / DATE 訂正者 / NAME	承認/APPROVED	機械名称/MACHINE NAME FRV-40	材料/MATERIAL	数量/QTY. 1	重量/MASS 1.8 kg
— → —		-----	-----	普通公差/Gen.Dim.Tol.	袋ナットタイプ		シート/SHEET 1 / 1
△ × —		-----	-----	0.5 以上 6 以下 ± 0.1	品名/NAME		外 観 図
— → —		-----	-----	6 をこえ 30 以下 ± 0.2			
△ × —		-----	-----	30 をこえ 120 以下 ± 0.3			
— → —		-----	-----	120 をこえ 315 以下 ± 0.5			
△ × —		-----	-----	315 をこえ 1000 以下 ± 0.8			
REF No.	NEW No.	OLD No.		1000 をこえ 2000 以下 ± 1.2	図面番号/DRAWING NO. 3W-45195		B
				角度公差/Angle ± 1°	製図/DRAFTED k.wakita		
				承認/APPROVED t.ichinoo	検図/CHECKED		
				尺度/SCALE 1 : 1	日付/DATE 20120817		