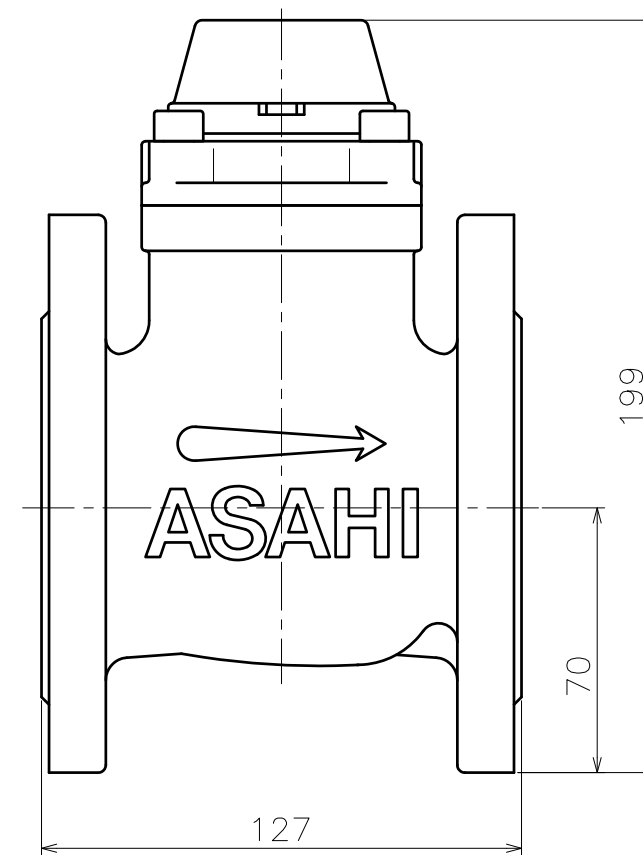
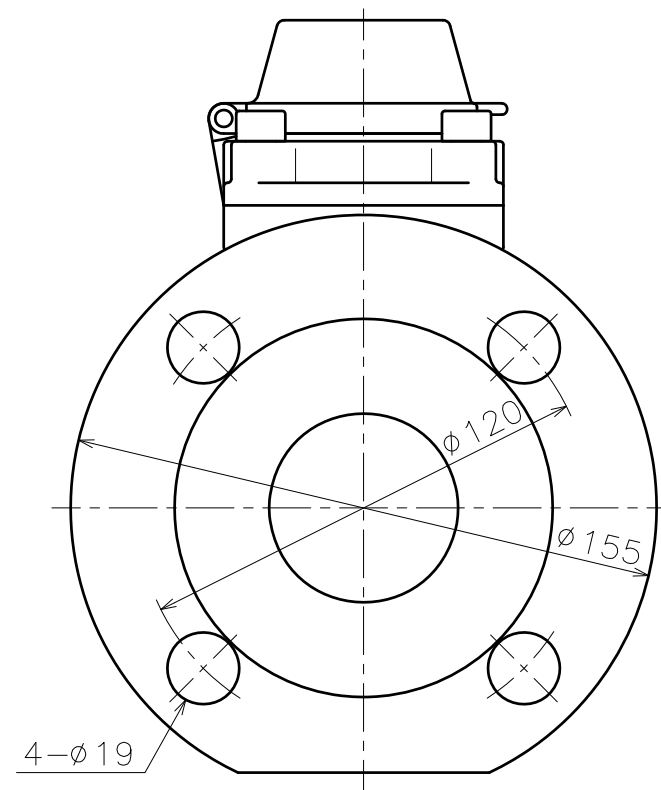
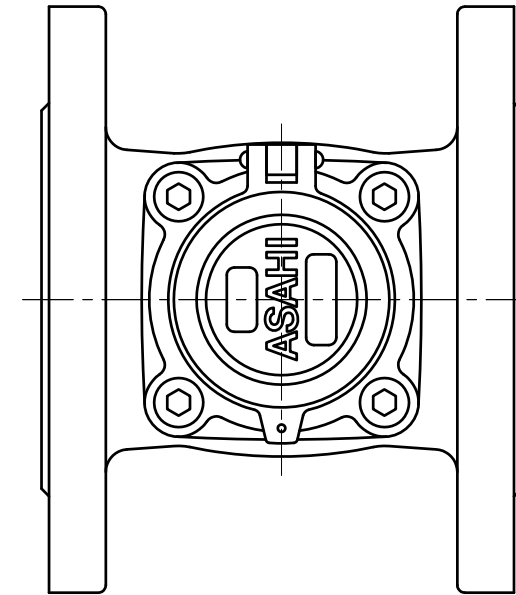


ASAHI レギュレーションバルブ
流量調整器 FRV-50 (S)



訂正記号/MARK				訂正理由 / REVISION				訂正日 / DATE		承認/APPROVED		機械名称/MACHINE NAME		材料/MATERIAL		数量/QTY.	重量/MASS		
— → —								-----		-----		FRV-50				1	9 kg		
△ × —								-----		-----		t.ichinoo		k.wakita		JIS10Kフランジ			
— → —								-----		-----		1 : 2		20121017		1 / 1			
△ × —								-----		-----		1 : 2		20121017		3W-45569			
REF No.				NEW No.				OLD No.				1 : 2		20121017		A			
普通公差/Gen.Dim.Tol.												FRV-50							
0.5 以上 6 以下 ± 0.1												承認/APPROVED		検図/CHECKED		製図/DRAFTED		概要/REMARKS	
6 をこえ 30 以下 ± 0.2												t.ichinoo		k.wakita		品名/NAME		外観図	
30 をこえ 120 以下 ± 0.3																図面番号/DRAWING NO.		3W-45569	
120 をこえ 315 以下 ± 0.5																			
315 をこえ 1000 以下 ± 0.8																			
1000 をこえ 2000 以下 ± 1.2																			
角度公差/Angle ± 1°																			