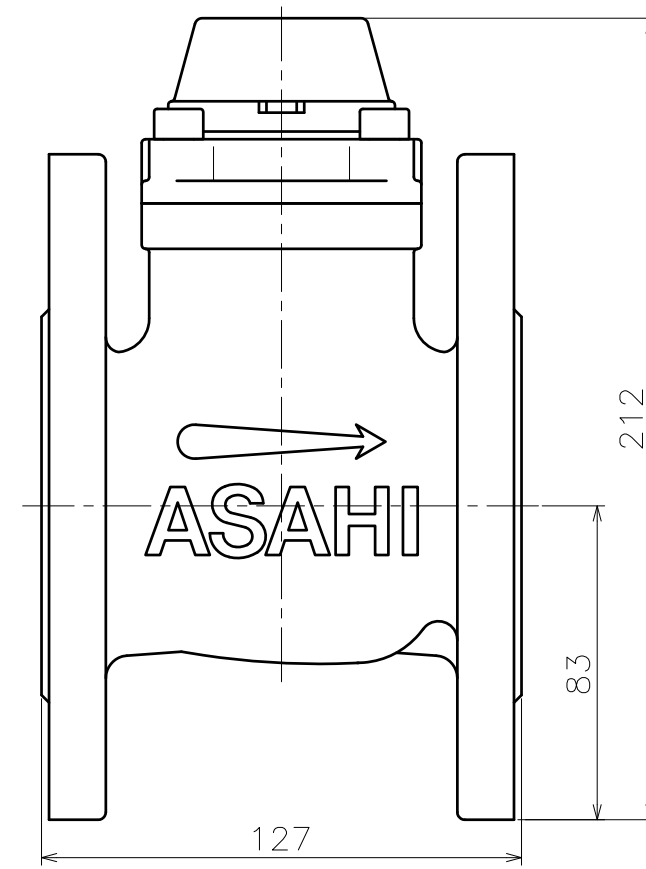
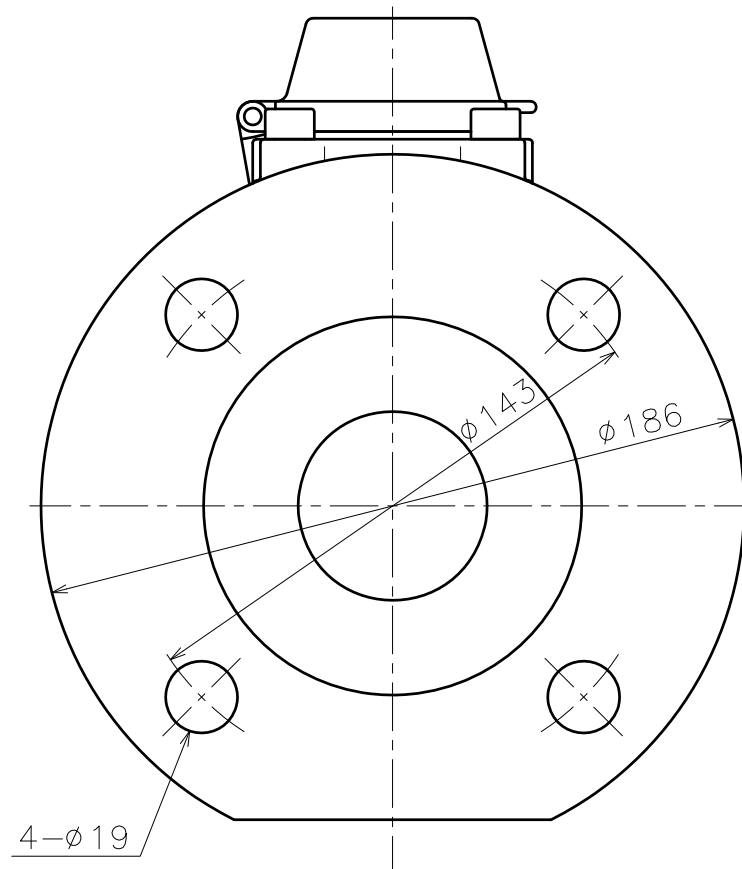
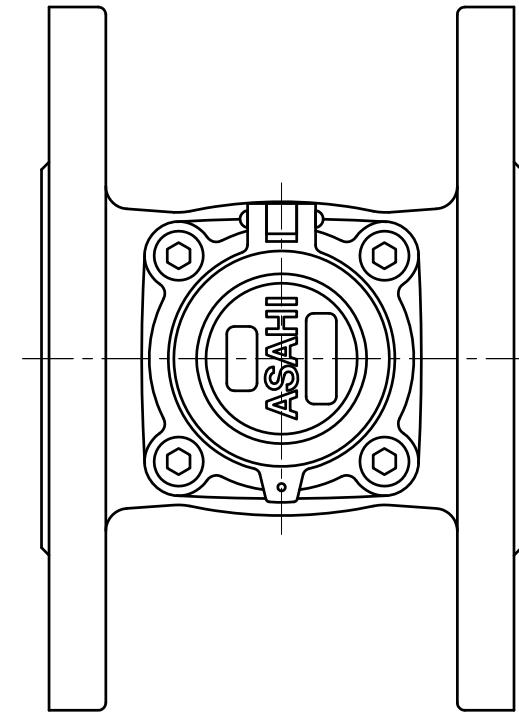


ASAHI レギュレーションバルブ
流量調整器 FRV-50 (S)



訂正記号/MARK				訂正理由 / REVISION				訂正日 / DATE		承認/APPROVED		機械名称/MACHINE NAME		材料/MATERIAL		数量/QTY.	重量/MASS
— → —								-----		-----		FRV-50 (S)				1	9 kg
△ × —								-----		-----		t.ichinoo		k.wakita		上水フランジ	
— → —								-----		-----		k.wakita		k.wakita		1 / 1	
△ × —								-----		-----		1 : 2		20120927		3W-45557 A	
REF No.		NEW No.		OLD No.						図面番号/DRAWING NO.							