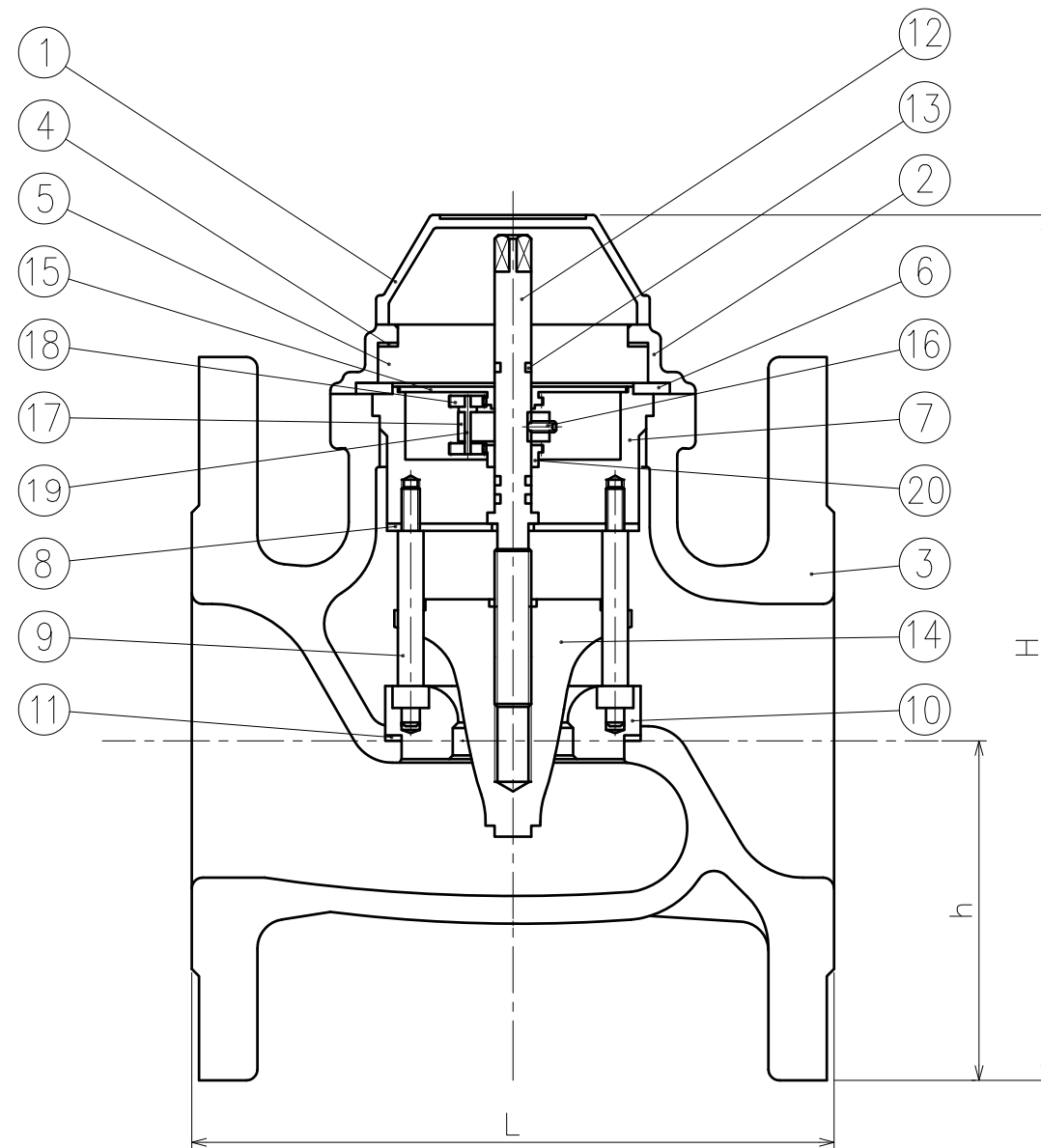
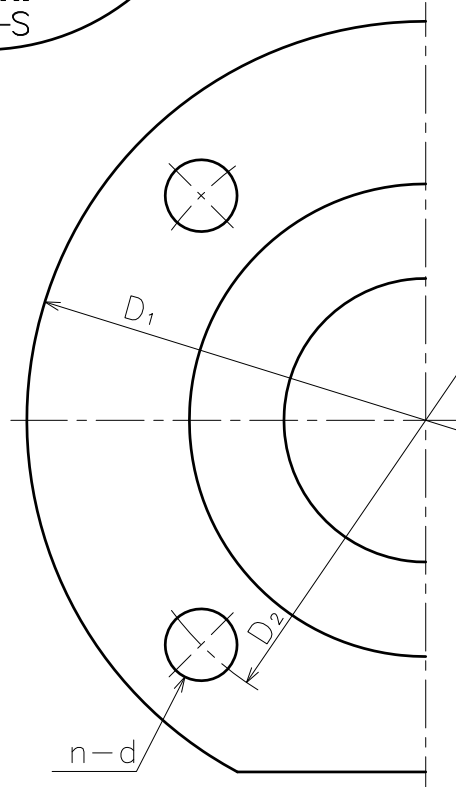
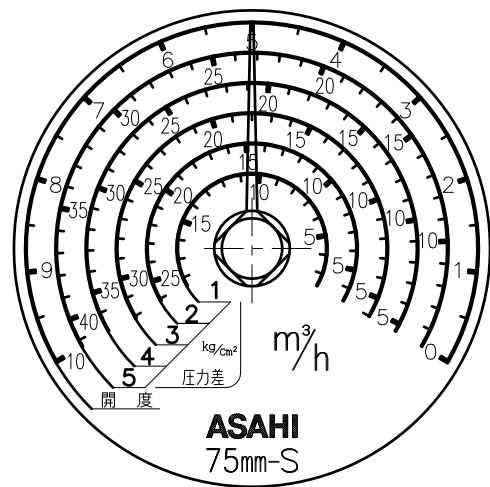


# ASAHI

## レギュレーションバルブ FRV-50S~150S



| 番号 | 部品名称       | 材質      |
|----|------------|---------|
| 1  | ふた         | CAC406  |
| 2  | 上ケース       | CAC406  |
| 3  | 下ケース       | FCD400  |
| 4  | 上ガスケット     | PE      |
| 5  | 目盛板        | PMMA    |
| 6  | 下ガスケット     | U       |
| 7  | インナーケース    | CAC406  |
| 8  | 押え板        | SUS304  |
| 9  | 柱          | SUS303  |
| 10 | レギュレーサ     | SUS303  |
| 11 | レギュレーサパッキン | NBR     |
| 12 | シャフト       | SUS303  |
| 13 | Oリング       | NBR     |
| 14 | 弁体         | CAC406  |
| 15 | 指針板        | ABS     |
| 16 | 止めねじ       | SUS305  |
| 17 | ピニオンアーム    | C3604BD |
| 18 | ピニオン       | ABS     |
| 19 | ピニオン軸      | SUS303  |
| 20 | 固定歯車       | ABS     |

JWWA (上水) フランジ

| 器種口径    | L   | H   | h   | D <sub>1</sub> | D <sub>2</sub> | n-d   |
|---------|-----|-----|-----|----------------|----------------|-------|
| FRV-50  | 127 | 212 | 83  | 186            | 143            | 4-φ19 |
| FRV-75  | 176 | 237 | 93  | 211            | 168            | 4-φ19 |
| FRV-100 | 213 | 265 | 103 | 238            | 195            | 4-φ19 |
| FRV-150 | 246 | 305 | 133 | 290            | 247            | 6-φ19 |

JIS 10Kフランジ

| 器種口径    | L   | H   | h   | D <sub>1</sub> | D <sub>2</sub> | n-d   |
|---------|-----|-----|-----|----------------|----------------|-------|
| FRV-50  | 127 | 199 | 70  | 155            | 120            | 4-φ19 |
| FRV-75  | 176 | 232 | 88  | 185            | 150            | 8-φ19 |
| FRV-100 | 213 | 265 | 103 | 210            | 175            | 8-φ19 |
| FRV-150 | 246 | 305 | 133 | 280            | 240            | 8-φ23 |

| 訂正記号/MARK | 訂正理由 / REVISION | 訂正日 / DATE<br>訂正者 / NAME | 承認 / APPROVED |
|-----------|-----------------|--------------------------|---------------|
| →         |                 |                          |               |
| △ ×       |                 |                          |               |
| →         |                 |                          |               |
| △ ×       |                 |                          |               |
| REF No.   | NEW No.         | OLD No.                  |               |

| 機械名称 / MACHINE NAME      |                     | 材料 / MATERIAL         | 数量 / QTY.    | 重量 / MASS                      |
|--------------------------|---------------------|-----------------------|--------------|--------------------------------|
| FRV-50S, 75S, 100S, 150S |                     |                       |              | Kg                             |
| 普通公差 / Gen. Dim. Tol.    | 承認 / APPROVED       | 検閲 / CHECKED          | 製図 / DRAFTED | 摘要 / REMARKS                   |
| 0.5 以上 6 以下 ± 0.1        | t.ichinoo           |                       | k.wakita     | シート / SHEET<br>1 / 1           |
| 6 をこえ 30 以下 ± 0.2        |                     |                       |              | 品名 / NAME<br>組立図               |
| 30 をこえ 120 以下 ± 0.3      |                     |                       |              | 図面番号 / DRAWING NO.<br>3W-42108 |
| 120 をこえ 315 以下 ± 0.5     |                     |                       |              | B                              |
| 315 をこえ 1000 以下 ± 0.8    |                     |                       |              |                                |
| 1000 をこえ 2000 以下 ± 1.2   |                     |                       |              |                                |
| 角度公差 / Angle ± 1'        | 尺度 / SCALE<br>1 : 2 | 日付 / DATE<br>20110906 |              |                                |