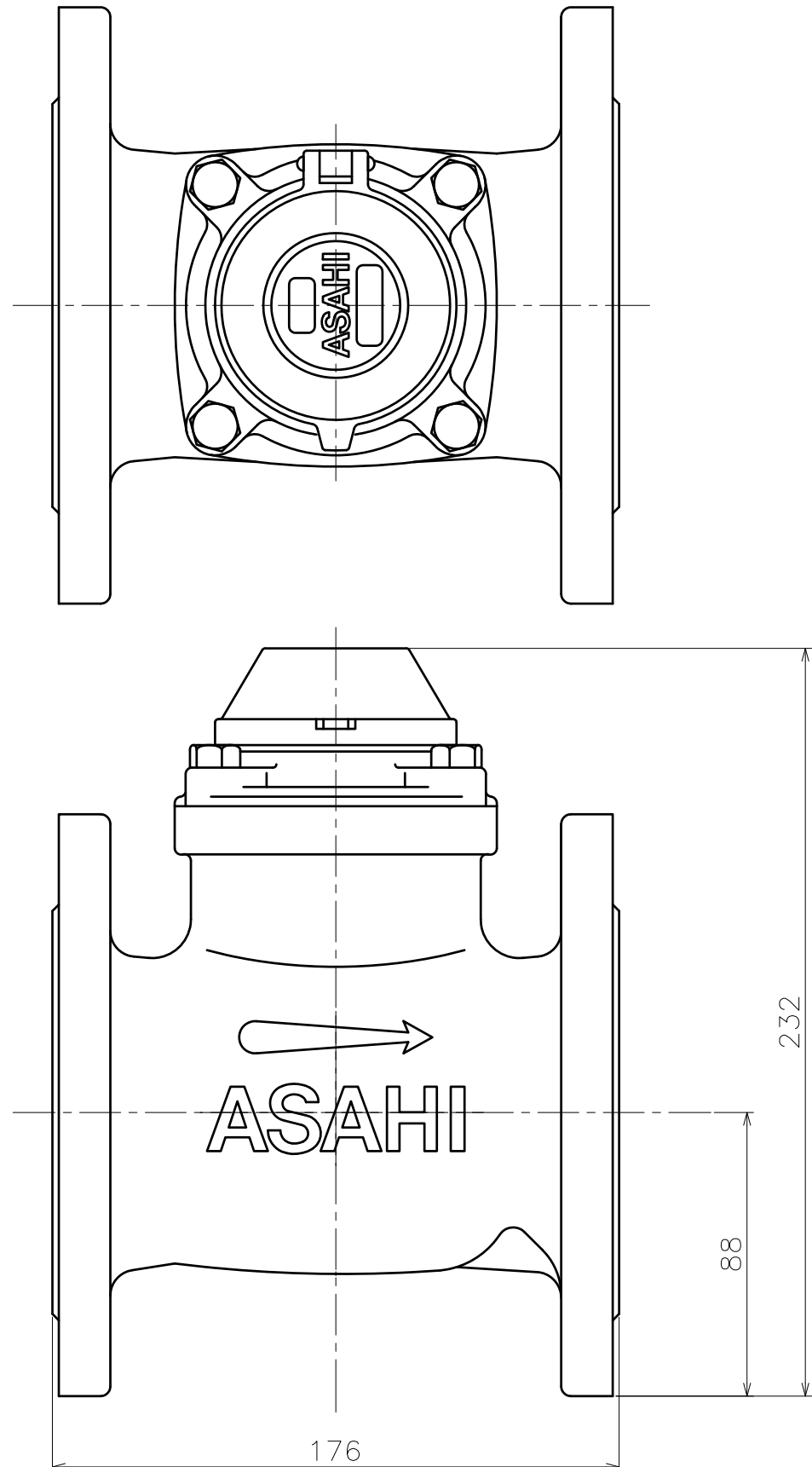
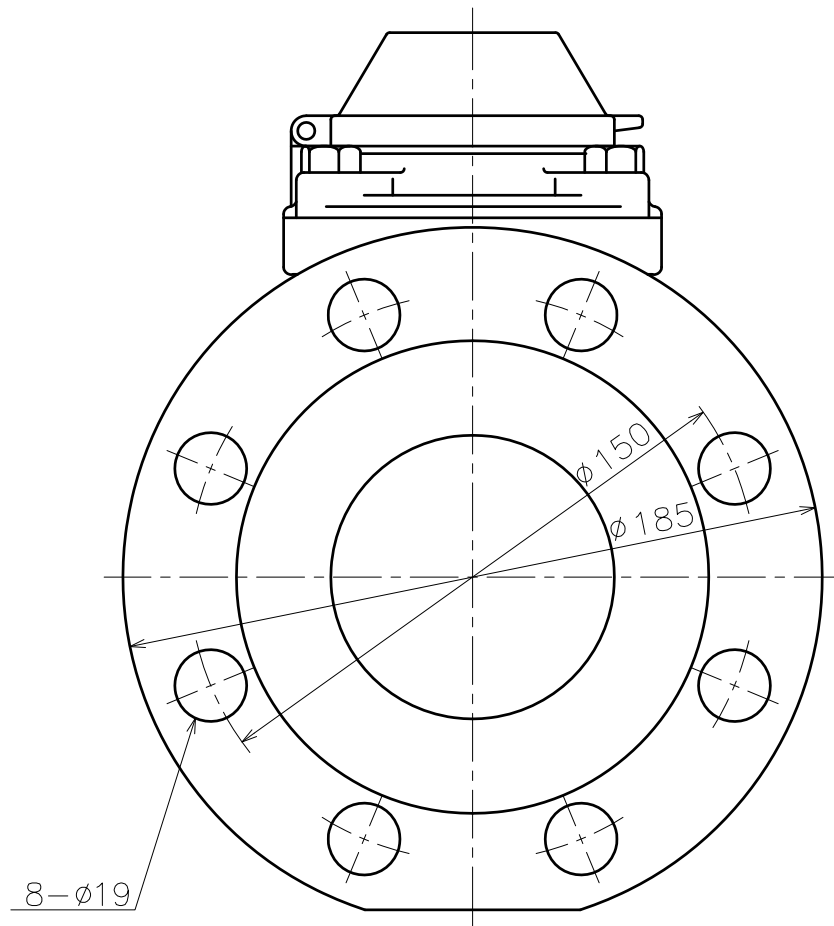


ASAHI レギュレーションバルブ
流量調整器 FRV-75



訂正記号/MARK	訂正理由 / REVISION	訂正日 / DATE 訂正者 / NAME	承認/APPROVED	機械名称/MACHINE NAME FRV-75	材料/MATERIAL	数量/QTY.	重量/MASS
— → —		-----	-----	普通公差/Gen.Dim.Tol.	JIS10Kフランジ	1	13 kg
△ × -		-----	-----	0.5 以上 6 以下 ± 0.1	品名/NAME		シート/SHEET
— → —		-----	-----	6 をこえ 30 以下 ± 0.2	外観図		1 / 1
△ × -		-----	-----	30 をこえ 120 以下 ± 0.3	図面番号/DRAWING NO.		
— → —		-----	-----	120 をこえ 315 以下 ± 0.5	3W-45570		
△ × -		-----	-----	315 をこえ 1000 以下 ± 0.8	A		
REF No.	NEW No.	OLD No.		1000 をこえ 2000 以下 ± 1.2			
				角度公差/Angle ± 1°			