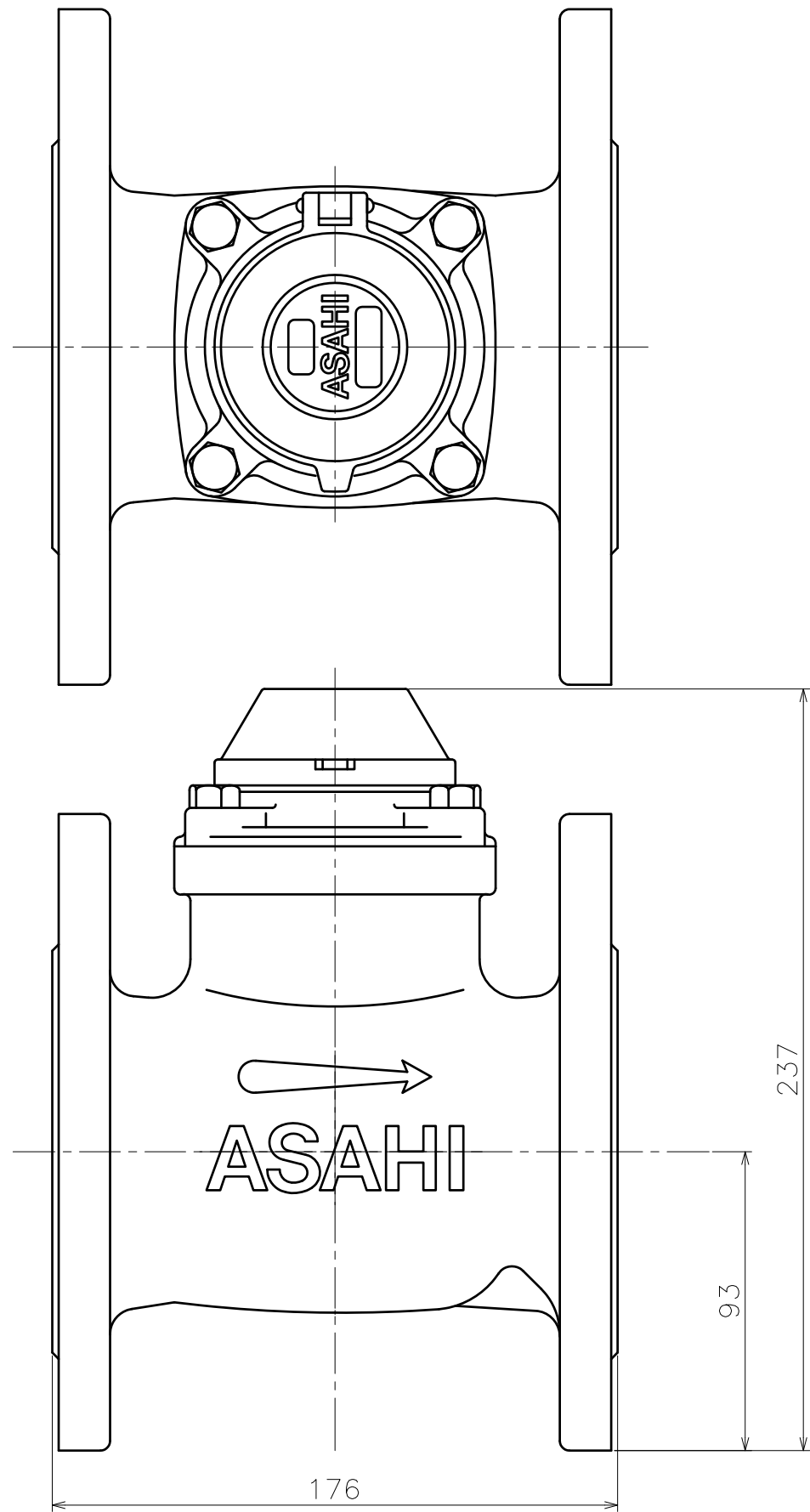
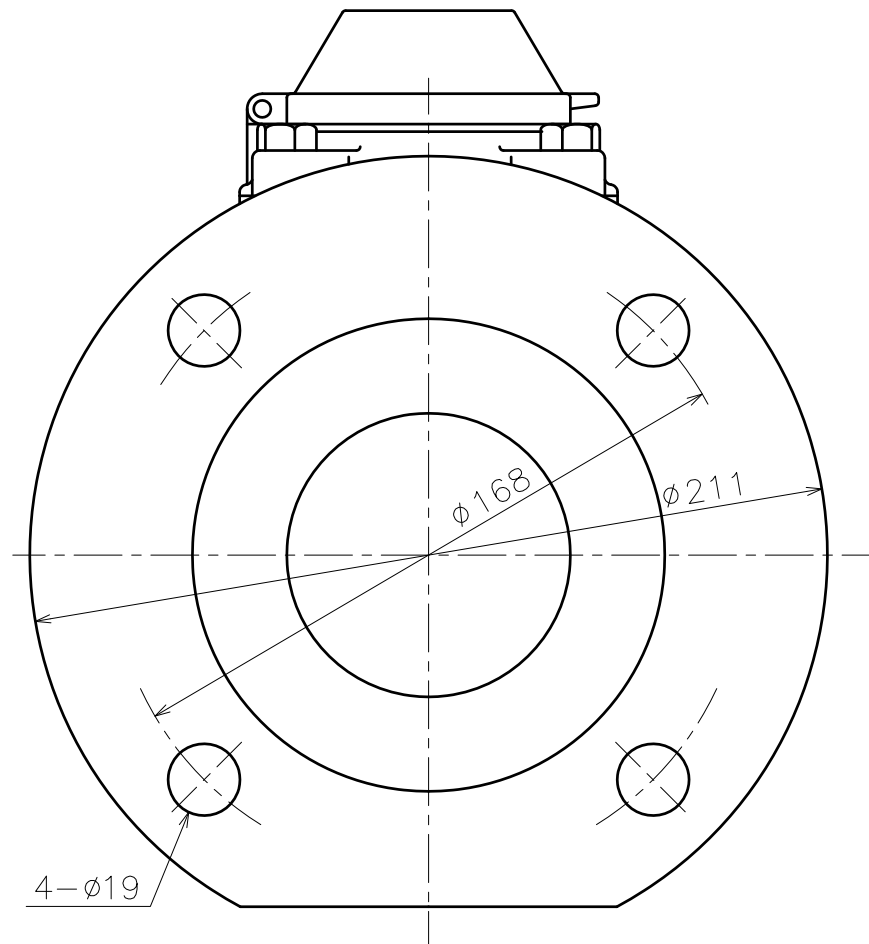


ASAHI レギュレーションバルブ
流量調整器 FRV-75



訂正記号/MARK	訂正理由 / REVISION	訂正日 / DATE 訂正者 / NAME	承認/APPROVED	機械名称/MACHINE NAME FRV-75	材料/MATERIAL	数量/QTY. 1	重量/MASS 13 kg
→				普通公差/Gen.Dim.Tol.			
△ × -				0.5 以上 6 以下 ± 0.1			
→				6 をこえ 30 以下 ± 0.2			
△ × -				30 をこえ 120 以下 ± 0.3			
→				120 をこえ 315 以下 ± 0.5			
△ × -				315 をこえ 1000 以下 ± 0.8			
REF No.	NEW No.	OLD No.		1000 をこえ 2000 以下 ± 1.2			
				角度公差/Angle ± 1°			
				承認/APPROVED	検閲/CHECKED	製図/DRAFTED	概要/REMARKS
				t.ichinoo		k.wakita	上水フランジ
							品名/NAME
							外観図
				尺度/SCALE	日付/DATE	図面番号/DRAWING NO.	
				1 : 2	20120823	3W-45558 A	