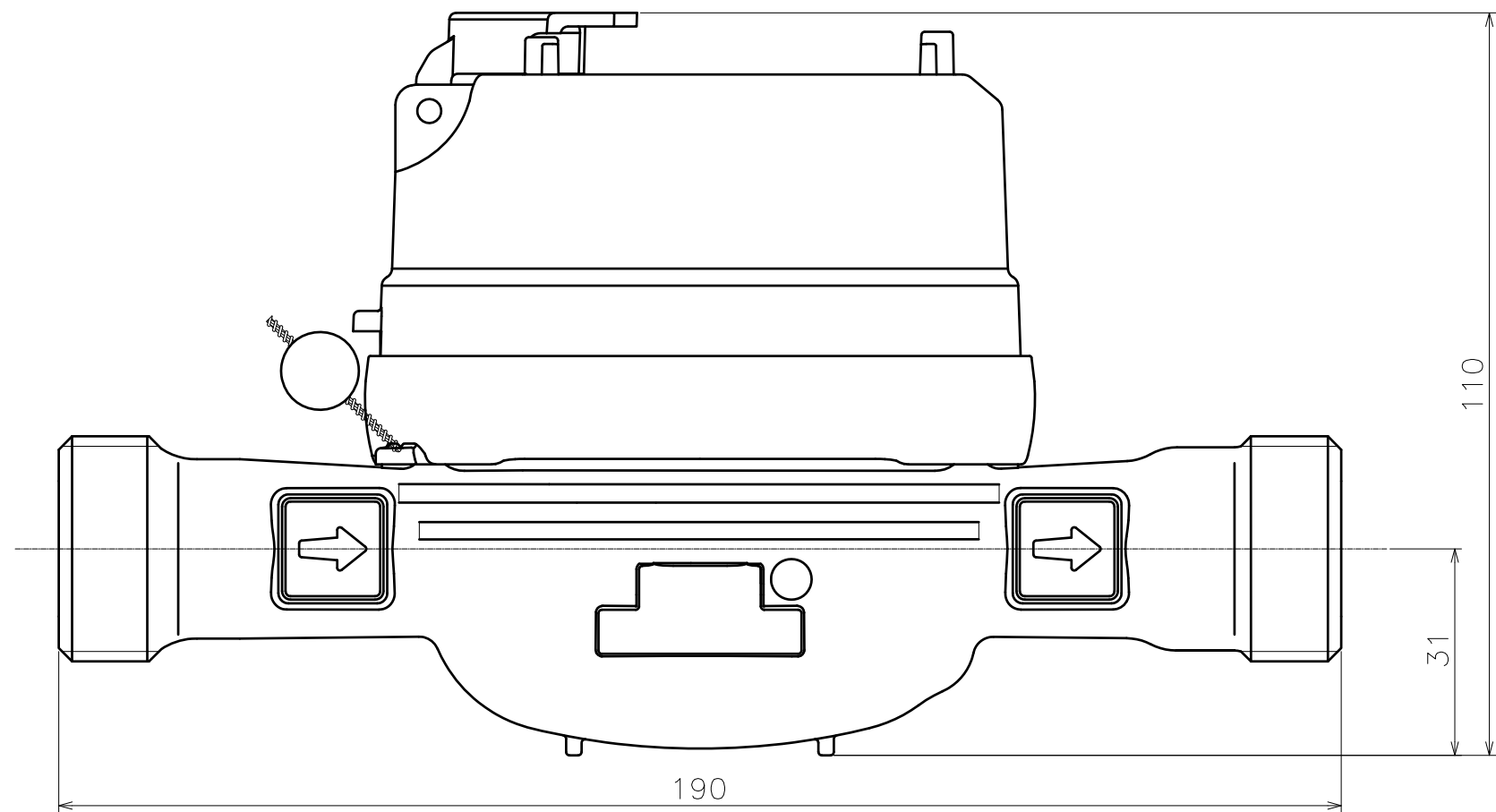


98



110

31

190

訂正記号/MARK	訂正理由 / REVISION	訂正日 / DATE 訂正者 / NAME	承認/APPROVED	機械名称/MACHINE NAME	材料/MATERIAL	数量/QTY.	重量/MASS
— → —		-----	-----	AM-20		1	0.5 kg
△ × —		-----	-----	普通公差/Gen.Dim.Tol.			シート/SHEET
— → —		-----	-----	0.5 以上 6 以下 ± 0.1	承認/APPROVED		1 / 1
△ × —		-----	-----	6 をこえ 30 以下 ± 0.2	検図/CHECKED		
— → —		-----	-----	30 をこえ 120 以下 ± 0.3	t.ichinoo	t.ichinoo	
△ × —		-----	-----	120 をこえ 315 以下 ± 0.5			概要/REMARKS
— → —		-----	-----	315 をこえ 1000 以下 ± 0.8			センサー取付ふた仕様
△ × —		-----	-----	1000 をこえ 2000 以下 ± 1.2			品名/NAME
REF No.	NEW No.	OLD No.		角度公差/Angle ± 1°	尺度/SCALE	日付/DATE	図面番号/DRAWING NO.
					1 : 1	20190221	3W-23507 A
							外観図