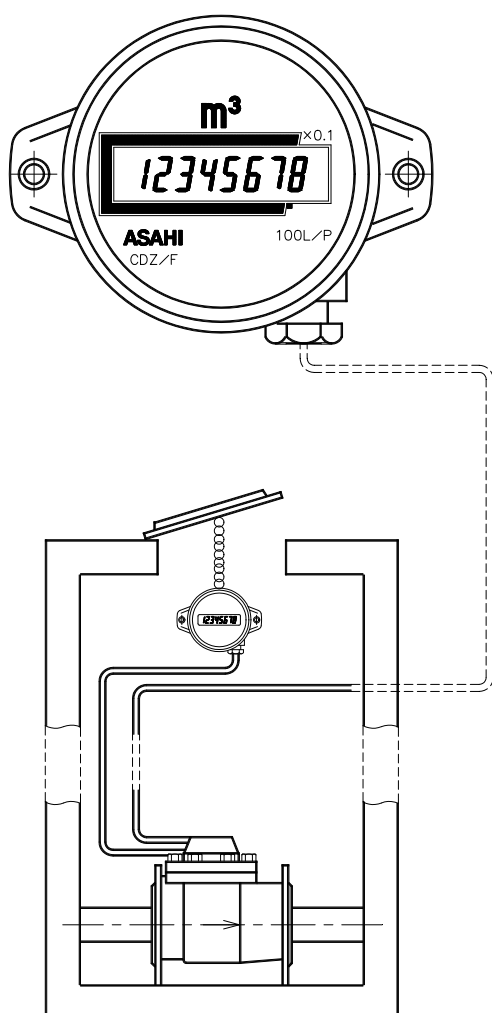


ASAHI

パルス発信式
遠隔システム
シリーズ

個別受信器

CDZ/F



適用

- 検針困難な場所での水道メータの遠隔読み取り
- 水道メータの積算値を遠隔で表示

特長

- 耐用年数 8年
- 表示桁数 8桁（液晶表示）
- 気密構造
- 設置容易
- リセット可能

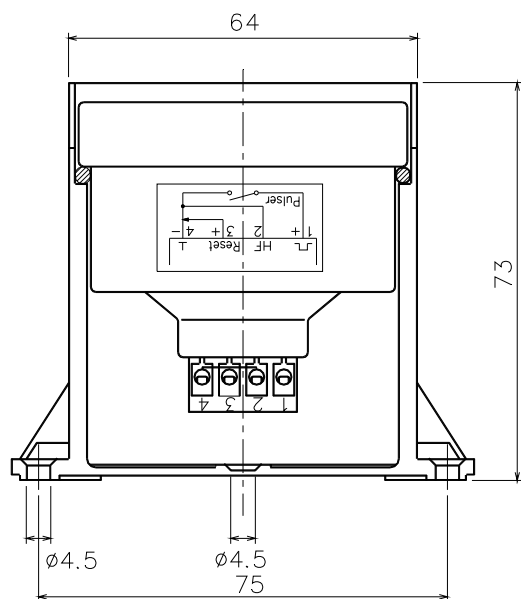
仕様

- 表示桁数 : 液晶8桁
- 積算法 : 加算式
- 伝送距離 : 50m以内
- 入力パルス単位 : 1L/P, 10/P, 100L/P, 1m³/P, 10m³/P
- パルス周波数 : 最大40Hz
- パルス形式 : 接点パルス, オープンコレクタパルス
- パルス幅 : 12ms以内（高周波100μs）
- 電源 : リチウム電池（定格3V内蔵）
- 耐用年数 : 8年
- 周囲温度 : -10°C～+50°C
- 防水性能 : 簡易防水
- 寸法 : 寸法図参照
- 重量 : 約170g

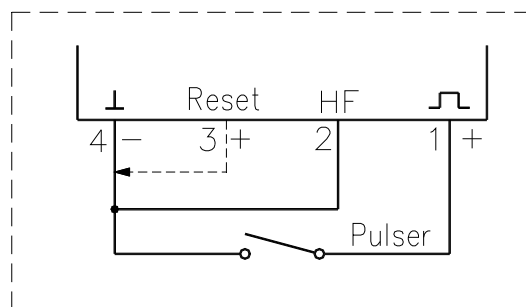


Water Devices

寸法図



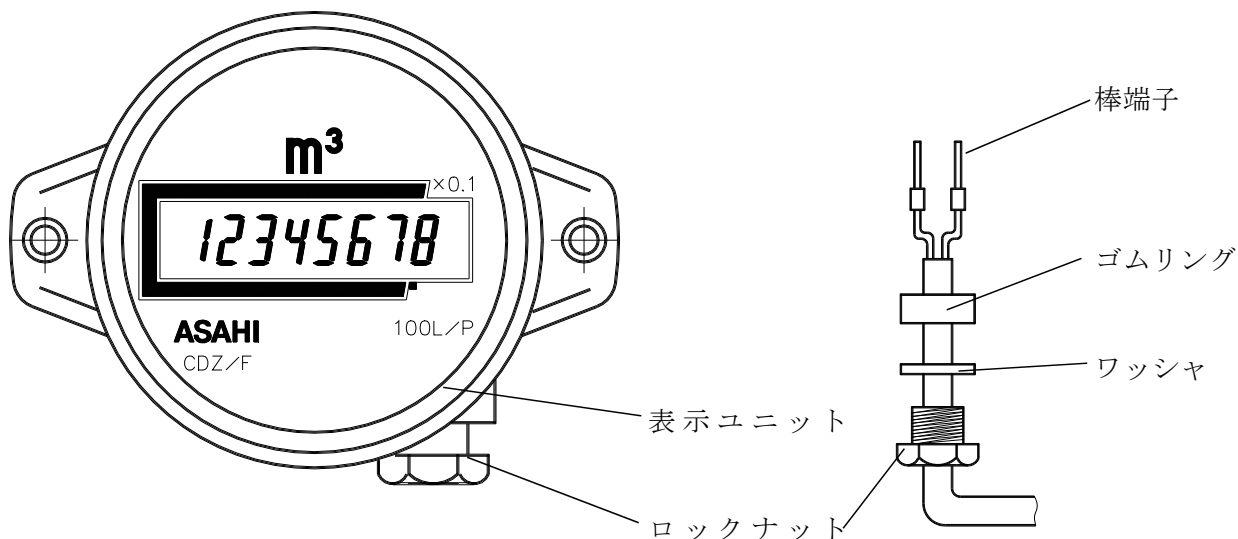
端子接続図



- 信号入力 : (2) と (+) 供給電圧
- 高周波 : (2) - (4) 解放
- 数値合わせ
 - 少数 : (1) - (4) 短絡
 - 多数 : パルサーを使用
- リセット : (3) - (4) 短絡

表示部

液晶 8 桁



接続手順

1. ロックナットを左方向に回転させ、取り外す。ワッシャ、ゴムリングを抜き出す。
2. コード端末に棒端子を取り付け、コードにロックナット、ワッシャ、ゴムリングの順に通す。
3. 表示ユニットをケースから引き出す。
4. コードを挿入する。(コードロックはしない)
5. 表示ユニット端子番号の (1) と (4) に接続。
6. ケースに表示ユニットを挿入する。
7. ロックナットを締め付ける。

注記

発信メータとの数値合わせが必要な場合は、手順5のコード接続前に、(1) - (4) 端子間で行ってください。