

製品仕様書

品名

パルス発信式水道メーター用個別受信器

器種口径

CDZ/F

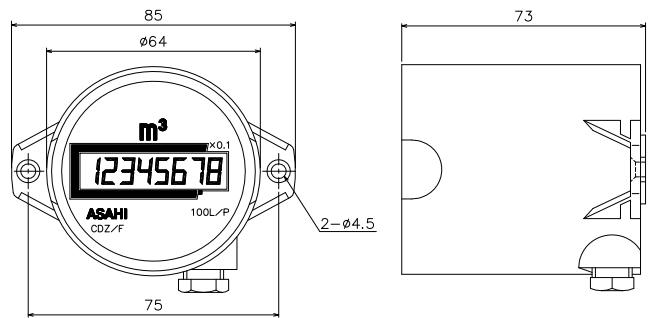
概要

本機器は、パルス出力発信器付水道メーターからのパルス信号を受信し、液晶表示によりメーターの積算値を表示します。

項目	内容
入力パルス形式	接点パルス又はオープンコレクタパルス（2線式）
入力パルス単位	1L/P, 10L/P, 100L/P, 1m ³ /P, 10m ³ /P (入力パルス単位により表示部変更)
入力パルス幅	12ms 以上
パルス周波数	最大40Hz
表示	8桁（液晶表示）
最大電送距離	50m（VCT0.5mm ² 又は相当品）
電源	3Vリチウム電池内蔵
耐用年数	8年以上
仕様温度範囲	-10℃～+50℃
構造	壁面取付簡易防水構造
質量	約170g
機能	リセット機能

備考

外径寸法



株式会社ウォーターデバイス

作成

20240311

登録番号

SS-8003B