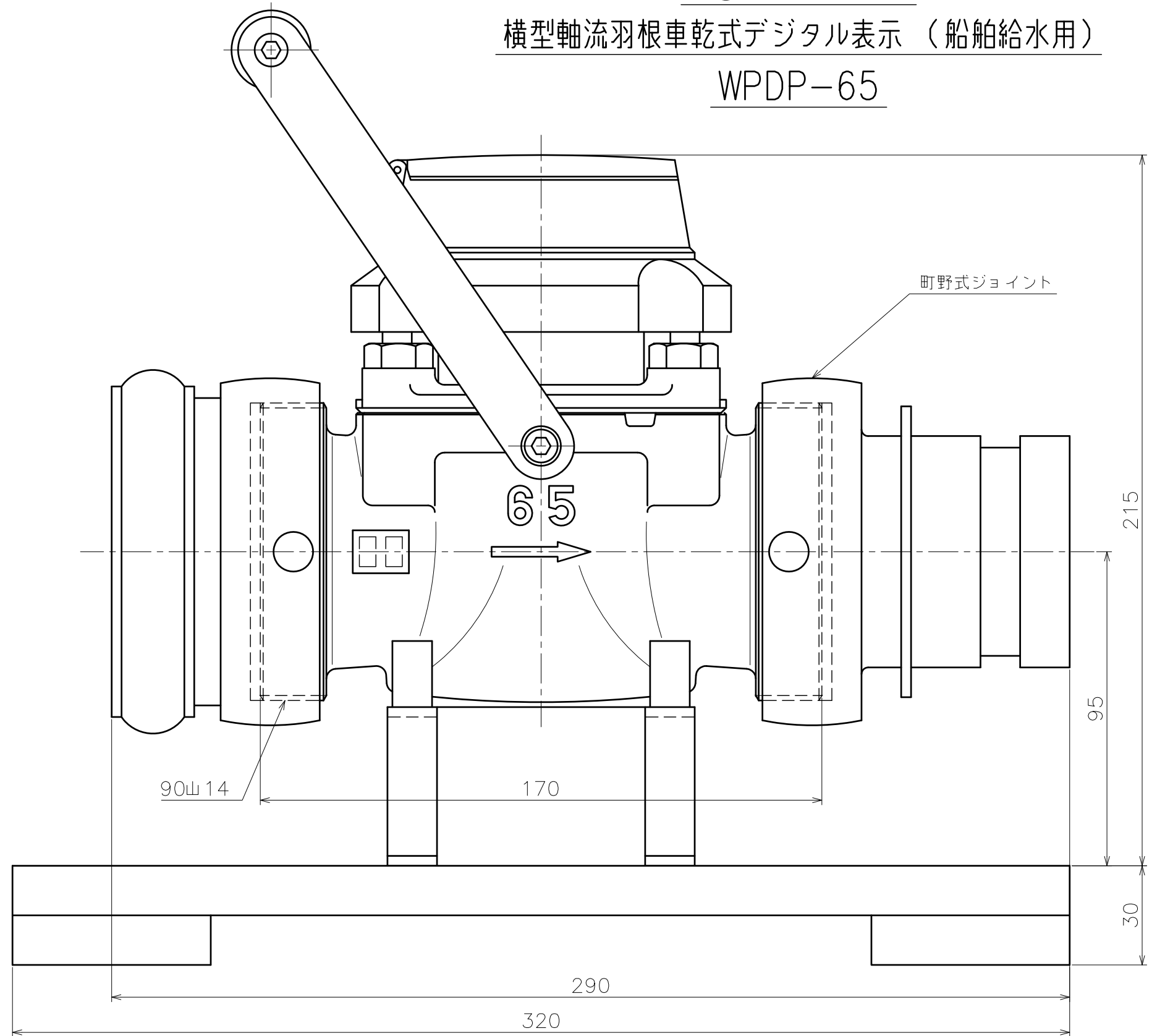
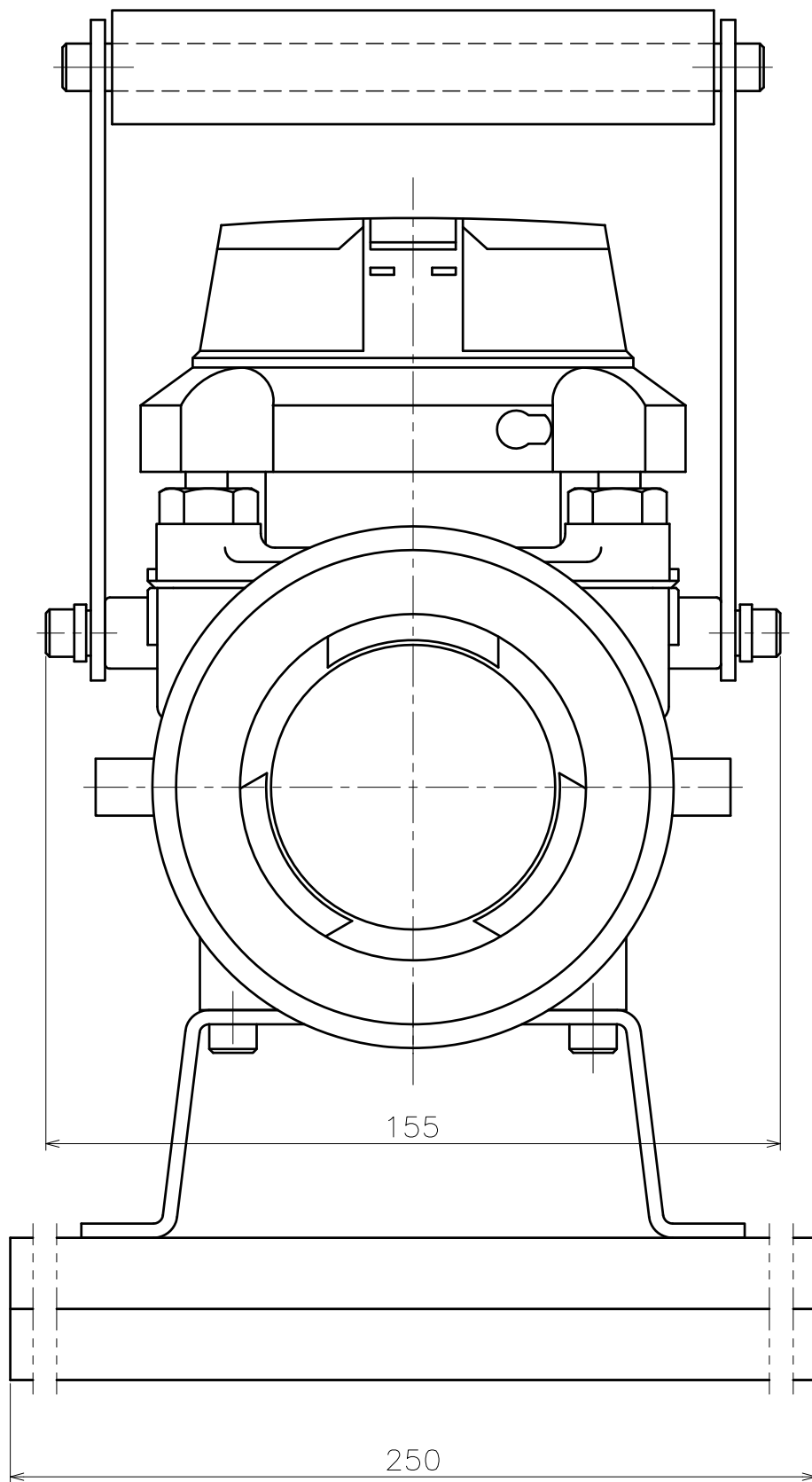


ASAHI 流量計

横型軸流羽根車乾式デジタル表示 (船舶給水用)

WPDP-65



訂正記号/MARK	訂正理由 / REVISION	訂正日 / DATE 訂正者 / NAME	承認 / APPROVED	機械名称 / MACHINE NAME WPDP-65	材料 / MATERIAL	数量 / QTY. 1	重量 / MASS 6.5 kg
→				普通公差 / Gen. Dim. Tol.			
△ ×				0.5 以上 6 以下 ± 0.1			
→				6 をこえ 30 以下 ± 0.2			
△ ×				30 をこえ 120 以下 ± 0.3			
→				120 をこえ 315 以下 ± 0.5			
△ ×				315 をこえ 1000 以下 ± 0.8			
→				1000 をこえ 2000 以下 ± 1.2			
REF No.	NEW No.	OLD No.	3W-44775A	角度公差 / Angle ± 1°	承認 / APPROVED m.kawase	検図 / CHECKED k.wakita	製図 / DRAFTED
				尺度 / SCALE 1 : √2	日付 / DATE 20110727	概要 / REMARKS 外観図	
				図面番号 / DRAWING NO. 3W-45508		シート / SHEET 1 / 1	